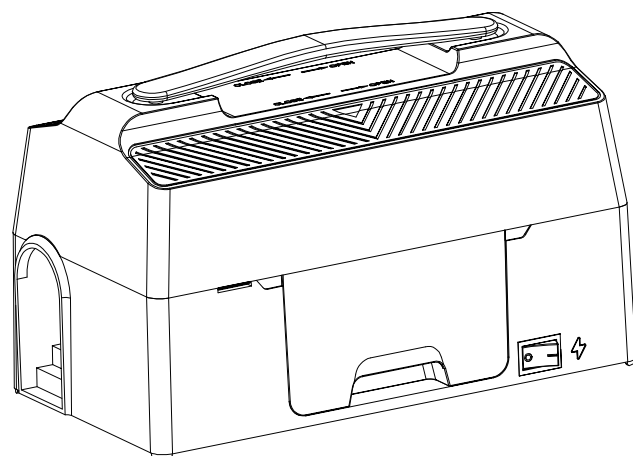


Multikvitt Elektroninen hiirenloukku

Käyttöohje



Malli: EMK01

Varoitukset

- Vältä koskemasta metallilevyyn ja laitteen pohjaan, jotta vältät tahattoman sähköiskun.
- Vain sisäkäyttöön, ÄLÄ käytä ulkona, sopii varastoon, tehtaaseen, toimistoon, hotelliin, pysäköintialueelle jne.
- ÄLÄ jätä hiirenloukku paikkaan, jossa lapset tai lemmikkieläimet pääsevät siihen käsiksi.
- Äänimerkki kertoo, että loukussa on kuollut hiiri.
- Nopeasti vilkkuva vihreä merkivalo osoittaa, että paristojen varaus on heikko.
- Tuote ei saa olla höyryjen/liekkien läheisyydessä.
- Tämän laitteen osia ei voi vaihtaa. Hävitä laite, kun se ei enää toimi.
- Tätä laitetta voivat käyttää yli 8-vuotiaat lapset ja henkilöt, joilla on alentuneet fyysiset, sensoriset tai henkiset kyvyt tai joilla ei ole kokemusta ja tietoa, jos heitä on valvottu tai opastettu laitteen turvallisesta käytöstä ja he ymmärtävät vaarat. Lapset eivät saa leikkiä laitteella. Lapset eivät saa puhdistaa tai huoltaa laitetta ilman valvontaa.
- Laitetta voidaan käyttää virtajohtolla. Poista tässä tapauksessa paristot ja kytke laite mukana toimitetulla virtajohtolla (ADP-0600L060). Älä käytä mitään muuta virtajohtoa.

Luokan II
sähkölaite

Hävitä laite ympäristöä
kunnioittaen. Ei saa hävittää
sekajätteenä. Hävitä laite
toimittamalla se sähkö- ja
elektroniikkalaitteiden
kierrätyspisteeseen. Lisätietoja on
oman kuntasi paikallisissa ohjeissa.

Vaarallinen
jännite

560213EUa

Hyvä asiakas,

Kiitos paljon, että ostit tuotteemme. Lue tämä tuotteen käyttöohje huolellisesti ennen käyttöä. Jos sinulla on kysyttävää tästä tuotteesta, ota yhteyttä asiakaspalveluumme.

Toimintaperiaate

Laita hiirten suosikkiruokaa tuotteen sisällä olevaan syöttiaukkoon. Ruuan tuoksu huokuttelee hiiret loukkuun. Kun hiiri koskettaa metallilevyä, ansan korkea jännite aiheuttaa sähköiskun.

Tuotetiedot

Tuotteen nimi	Multikvitt Elektroninen hiirenloukku
Tuotemalli	EMK01
Tuotteen materiaali	ABS + sähköpäälystetty ruostumaton teräs
Paristo:	4 x C-paristo - LR14 - 1.5V.
Lähtöjännite:	C 1400V±10%
Virrankulutus:	2-3W
Dim(mm):	246*128.5*140 (L*K*S)
Tuotteen osat:	1*loukku, 1*käyttäjän käsikirja, 1*virtajohto

Kuinka loukkuu käytetään

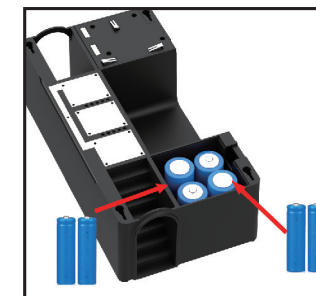
Suosittellemme lämpimästi käyttämään käsiä, kun käytät loukkuu. Käsiensä käyttäminen on hygieeninen toimenpide, ja se varmistaa, ettei loukkuun jää ihmisen hajua, joka voi vähentää hiirien halua mennä loukkuun.



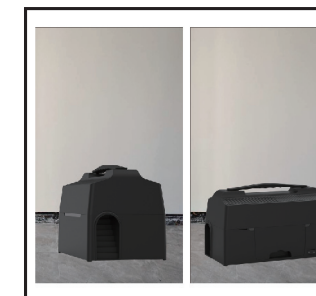
- Varmista, että loukun virtakytkin on OFF-asennossa.



- Avaa loukun kansi. Aseta pieni määrä hiirille maistuvaa ruokaa (herneen kokoinen) syöttiaukkoon. Varmista, ettet koskaan aseta mitään muuta materiaalia suoraan metallilevyjen päälle, koska tällöin hiiren ja levyn välinen yhteys ei muodostu kunnolla.



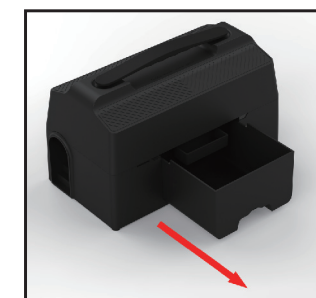
- Avaa paristolokeron kansi. Aseta 4 x C-paristot - LR14 - 1,5V paikalleen. Sulje paristolokeron kansi. Vaihtoehtoisesti kytke virtajohto virtalähteeseen.



- Valitse paikka, jossa on merkkejä hiiristä. Aseta loukku seinän viereen niin, että hiiret pääsevät helposti kulkemaan sisäänmenoaukosta.



- Kytke virta päälle painamalla virtapainiketta. Punainen valo vilkkuu merkiksi siitä, että ansa toimii.



- Kun loukussa on kuollut hiiri / hiiriä, sammuta virta laitteesta. Vedä luukku auki ja hävitä kuolleet jyrsijä(t).

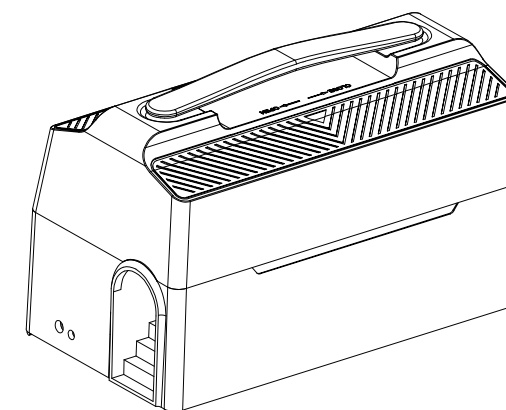
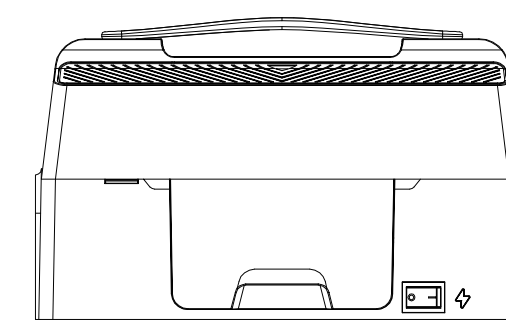
Merkkivalojen tulkinta

- Vilkkuu hitaasti - valmiustila
- Päällä (60 s) - Hiiren tappaminen
- Päällä (muutama sekunti) - Moottorin nollaus / Hiiren työntäminen säilytyslaatikkoon
- Vilkkuu hitaasti - 1 tai useampi hiiri säilytyslaatikossa
- Vilkkuu nopeasti: Akku vähissä
- Vilkkuu vuorotellen - Säilytyslaatikko täynnä / tekninen virhe

Kuinka loukku puhdistetaan

- Irrota loukun osat toisistaan.
- Huuhtelee vedellä tai pyyhi märällä rievulla jokaisen saaliin jälkeen.
- Varmista, että sähköiskukammio on kuivunut kokonaan ja yhdistä sitten loukun osat toisiinsa.

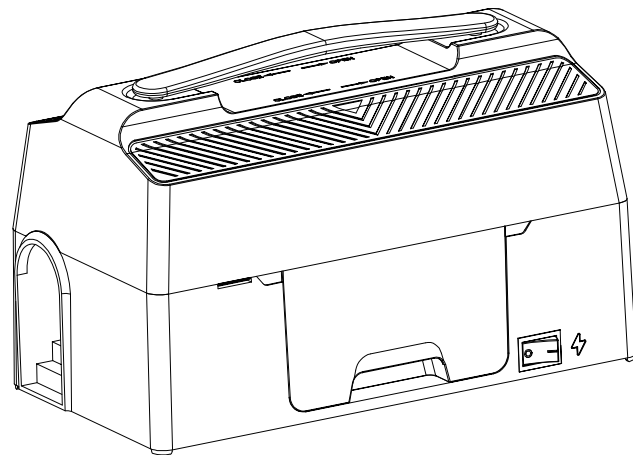
Tuotteen osat



210X297mm

Multikvitt Elektrisk musfälla

Bruksanvisning



Modell: EMK01

Varningar

1. Undvik att röra vid metallplattan och maskinens botten för att förhindra oavsiktlig elektrisk stöt.
2. Endast för inomhusbruk, ställ INTE utomhus, lämplig för lager, fabrik, kontor, hotell, parkeringsplats osv.
3. Lämna INTE musfällan öppen där barn eller husdjur kan nå den.
4. Vänta till den larmar, vilket innebär att musen är dödad.
5. När den gröna indikatorn blinkar snabbt visar det att batteriet är svagt.
6. Produkten får inte vara i närheten av ångor/flammor.
7. Komponenter i denna apparat är inte utbytbara. Lagg på skroten när apparaten inte längre fungerar.
8. Denna apparat kan användas av barn från 8 år och uppåt och personer med nedsatt fysisk, sensorisk eller mental förmåga eller bristande erfarenhet och kunskap om de har fått övervakning eller instruktioner om hur man använder apparaten på ett säkert sätt och förstår farorna inblandade. Barn får inte leka med apparaten. Rengöring och användarunderhåll får inte utföras av barn utan övervakning.
9. Enheten kan drivas med strömkabel. Ta i så fall bort batterierna och anslut enheten med den medföljande strömkabeln (ADP-0600L060). Använd inte någon annan strömkabel.



Apparater
i klass II



Kassera apparaten i enlighet med miljön. De får inte slängas med hushållsavfallet. Släng denna enhet på en återvinningscentral för begagnade elektriska och elektroniska apparater. För mer information, se de riktlinjer som gäller lokalt i din kommun.



Farlig
spänning

560213EUa

Kära kund,

Tack så mycket för att du köper vår produkt. Vänligen läs denna produktmanual noggrant innan du använder den. Om du har några frågor eller förslag om denna produkt, vänligen kontakta vår kundtjänst.

Arbetsprincip

Lägg mössens favoritmat i betesspåret inuti produkten. Musen lockas av doften och går in i fällan. När musen rör vid metallplattan kommer fällans högspänning att ge den en elektrisk stöt.

Parameter

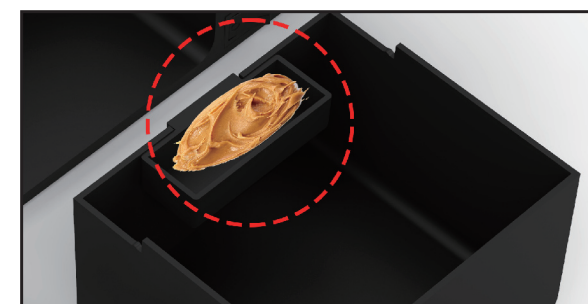
Produktnamn:	Multikvitt Elektrisk musfälla
Produktmodell:	EMK01
Produktmaterial:	ABS + elektropläterat rostfritt stål
Batteri:	4 x C Battery – LR14 - 1.5V
Utgångsspänning:	AC 1400V±10%
Strömförbrukning:	2-3W
Dim(mm):	246*128.5*140 (L*B*H)
Tillbehör:	1*fälla, 1*användarmanual, 1*elkabel

Så fungerar det

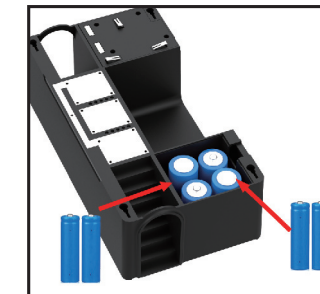
Vi rekommenderar starkt att du använder handskar när du använder fällan. Att bära handskar är en hygienisk åtgärd och säkerställer att mänsklig lukt inte lämnas kvar på fällan, vilket kan minska risken för att fånga mössen.



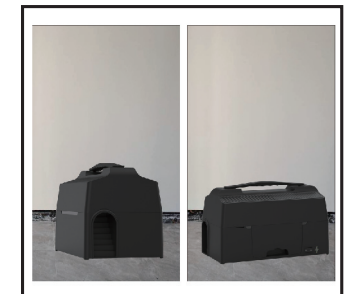
1. Kontrollera att fällan är i läget AV (avstängd).



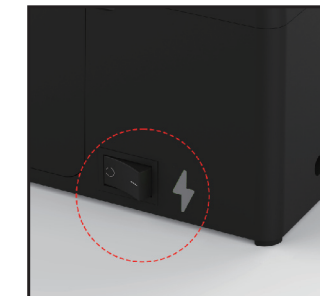
2. Öppna fällans dörr. Sätt in en liten mängd valfritt bete (storleken av en ärtä) i betesfältet. Se till att aldrig placera något annat material direkt på metallplattorna eftersom detta inte möjliggör en korrekt anslutning mellan musen och plattan.



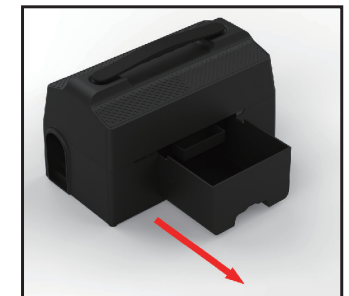
3. Öppna locket till batterifacket. Sätt tillbaka de 4 x C-batterierna - LR14 - 1,5 V på rätt sätt. Stäng locket till batterifacket.



4. Identifiera en plats med musaktivitet, placera fällan med trappan orienterad mot väggen i ett område där aktivitet har setts.



5. Tryck på strömknappen för att slå på. Den röda lampan kommer att blinka för att indikera att fällan fungerar.



6. När en mus har fångats trycker du på strömknappen för att stänga av. Dra upp gnagarbehållaren och gör dig av med gnagaren/gnagarna.

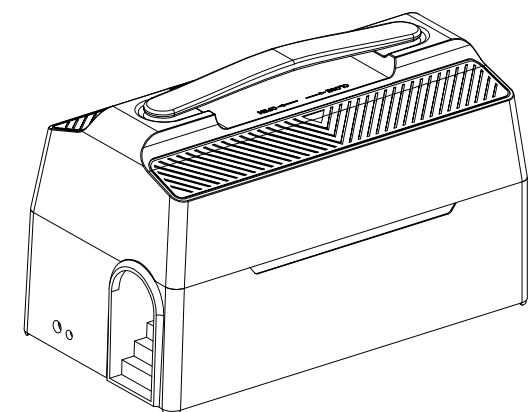
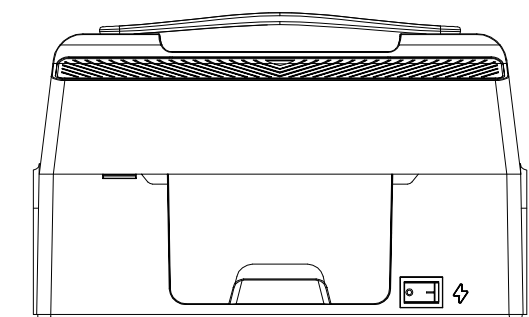
Instruktioner för indikatorn

- Blinkar långsamt - Standby (första gången)
- På (60 s) - Musdödning
- På (några sekunder) - Motor återställs / Skjuter in en mus i förvaringslådan
- Blinkar långsamt - 1 eller flera möss i förvaringsboxen
- Blinkar snabbt: Batteriet är svagt
- Blinkar omväxlande - Förvaringsboxen är full / tekniskt fel

Hur man rengör

1. Dra ut elchockskammaren.
2. Skölj och torka av med en våt trasa efter varje fångst.
3. Se till att elchockskammaren torkas helt och hållet och sätt sedan ihop den.

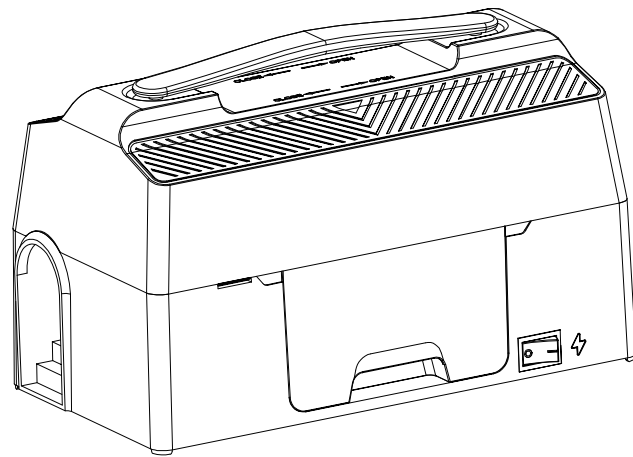
Produktdelar



210X297mm

Multikvitt Elektrisk musefelle

Brukerveiledning



Modell: EMK01

Forsiktighetsregler

1. Unngå å berøre metallplaten og bunnen av maskinen for å unngå utilsiktet elektrisk støt.
2. Kun for innendørs bruk, IKKE sett utendørs, egnet for lager, fabrikk, kontor, hotell, garasje, etc.
3. IKKE la musefellen stå åpen der barn eller kjæledyr kan nå den.
4. Vent til summeren alarmerer som betyr at musen er avlivet.
5. Når den grønne indikatoren blinker raskt, indikerer det at batteriet er lavt.
6. Produktet må ikke være i nærheten av damper/flammer.
7. Komponenter i dette apparatet kan ikke byttes ut. Legg i skrap apparatet når apparatet ikke lenger fungerer.
8. Dette apparatet kan brukes av barn fra 8 år og oppover og personer med reduserte fysiske, sensoriske eller mentale evner eller mangel på erfaring og kunnskap dersom de har fått tilsyn eller instruksjoner om bruk av apparatet på en sikker måte og forstår farene. involvert. Barn skal ikke leke med apparatet. Rengjøring og brukervedlikehold skal ikke utføres av barn uten tilsyn.
9. Enheten kan betjenes med strømkabelen. Ta i så fall ut batteriene og koble til enheten med den medfølgende strømkabelen (ADP-0600L060). Ikke bruk noen annen strømledning.



Apparat
av klasse II



Avhend enheten i samsvar med miljøet. De skal ikke kastes sammen med husholdningsavfall. Kast dette apparatet på en gjenvinningsstasjon for brukte elektriske og elektroniske apparater. For mer informasjon, se de lokale retningslinjene for din kommune.



Farlig
spenning

Parameter

Produktnavn:	Multikvitt Elektrisk musefelle
Produktmodell:	EMK01
Produktmateriale:	ABS + Electro belagt rustfritt stål
Batteri:	4 x C Battery – LR14 - 1.5V
Utgangsspenning:	AC 1400V±10%
Strømforbruk:	2-3W
Dim(mm):	246*128.5*140 (L*B*H)
Tilbehør:	1*felle, 1*brukerhåndbok, 1*elektrisk kabel

Kjære kunde,

Tusen takk for at du har kjøpt vårt produkt. Vennligst les denne produkthåndboken nøye før bruk. Hvis du har spørsmål eller forslag om dette produktet, vennligst kontakt vårt kundeserviceteam.

Arbeidsprinsipp

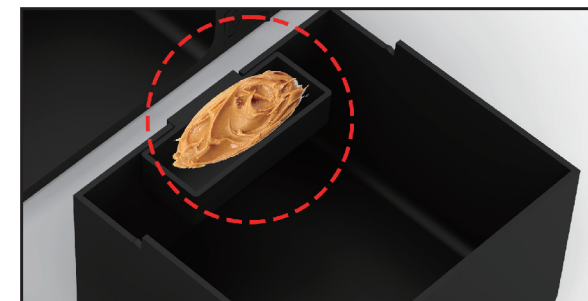
Vi anbefaler på det sterkeste å bruke hansker når du bruker fellen. Bruk av hansker er et hygienisk tiltak, i tillegg til at det sikrer at menneskelig lukt ikke slippes på fellen, noe som kan redusere sjansen

Hvordan operere

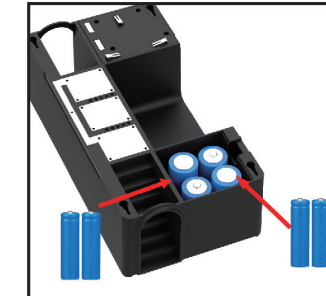
Vi anbefaler på det sterkeste å bruke hansker når du bruker fellen. Bruk av hansker er et hygienisk tiltak, i tillegg til at det sikrer at menneskelig lukt ikke blir igjen på fellen, noe som kan redusere sjansen for å fange musene.



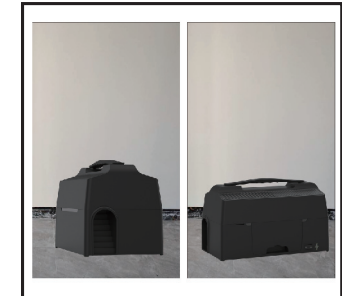
1. Forsikre deg om at fellen er i AV-posisjon.



2. Åpne døren på fellen. Sett inn en liten mengde agn etter eget valg (på størrelse med en ert) i åteåpningen. Pass på at du aldri plasserer noe annet materiale direkte på metallplatene, da dette ikke vil tillate en ordentlig forbindelse mellom musen og platen.



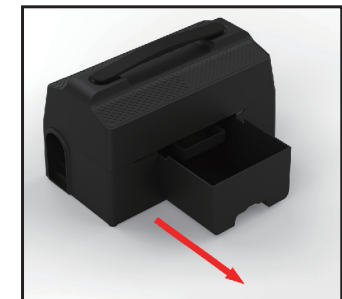
3. Åpne lokket til batterirommet. Sett inn de 4 x C-batteriene - LR14 - 1,5 V - på riktig måte. Lukk lokket til batterirommet.



4. Identifiser et sted med museaktivitet, plasser fellen med trappene orientert mot vegg i et område der det er observert aktivitet.



5. Trykk på strømknappen for å slå på. Det røde lyset vil blinke for å indikere at fellen fungerer.



6. Når en mus er fanget, trykk på strømknappen for å slå den av. Åpne gnagerbeholderen og kast gnageren(e).

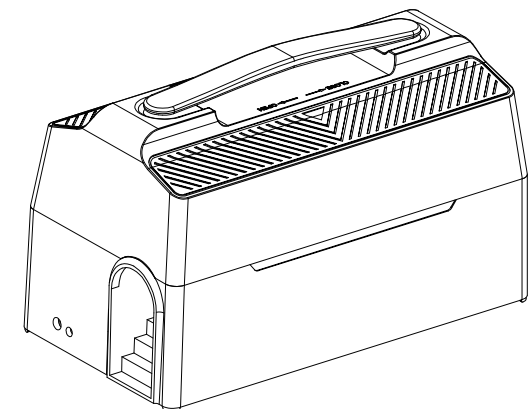
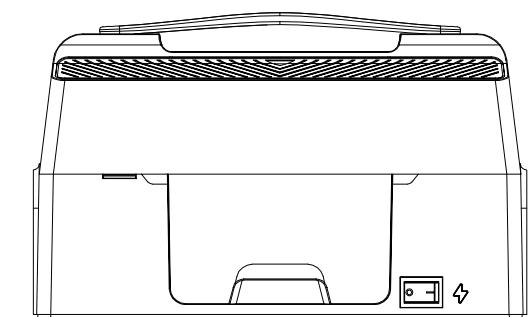
Indikator Instruksjoner

- Blinker sakte - Standby (første gang)
- På (60 sekunder) - Musedrap
- På (noen sekunder, vil bekrefte etter testing) - Motor Tilbakestill / skyver en mus inn i oppbevaringsboksen
- Blinker sakte - 1 eller flere mus i oppbevaringsboksen
- Blinker raskt: Lavt batterinivå
- Blinker vekselvis - Oppbevaringsboks full / teknisk feil

Sånn rengjør du

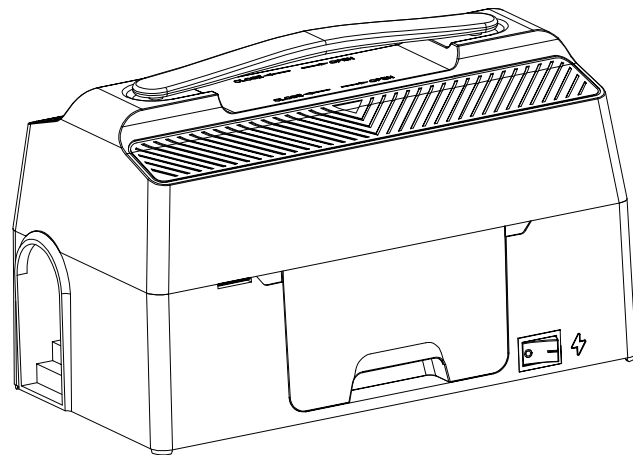
1. Trekk elektrochokkammeret ud.
2. Skyll med vann eller tørk av med en våt klut etter hver fangst.
3. Sørg for, at elektrochokkammeret er tørret fullstendig, og sæt det derefter sammen.

Produktdelar



Multikvitt Elektrisk musefælde

Brugermanual



Model: EMK01

Advarsler

1. Undgå at røre ved metalpladen og bunden af fælden for at undgå utilsigtet elektrisk stød.
2. Kun til indendørs brug, må IKKE stilles udendørs, egnet til lager, fabrik, kontor, hotel, parkeringskælder osv.
3. Lad IKKE musefælden stå åben, hvor børn eller kæledyr kan nå den.
4. Vent på, at summeren giver alarm, hvilket betyder, at musen er blevet dræbt.
5. Når den grønne indikator blinker hurtigt, indikerer det, at batteriet er lavt.
6. Produktet må ikke være i nærheden af dampe/flammer.
7. Komponenter i dette apparat kan ikke udskiftes. Læg apparatet i skrotet, når apparatet ikke længere virker.
8. Dette apparat kan bruges af børn fra 8 år og derover og personer med nedsatte fysiske, sensoriske eller mentale evner eller manglende erfaring og viden, hvis de har fået opsyn eller instruktion i brugen af apparatet på en sikker måde og forstår farerne. involveret. Børn må ikke lege med apparatet. Rengøring og brugervedligeholdelse må ikke udføres af børn uden overvågning.
9. Enheden kan betjenes med strømkablet. Hvis det er tilfældet, skal du fjerne batterierne og tilslutte enheden ved hjælp af det medfølgende strømkabel (ADP-0600L060). Brug ikke andre netledninger.



Apparat i klasse II



Bortskaf apparatet i overensstemmelse med miljøet. De må ikke smides væk med husholdningsaffaldet. Bortskaf denne enhed på en genbrugsstation for brugte elektriske og elektroniske apparater. For yderligere oplysninger, se de lokale retningslinjer i din kommune.



Farlig spænding

560213EUa

Kære kunde,
Mange tak fordi du har købt vores produkt. Læs venligst denne brugermanual omhyggeligt, før du tager produktet i brug. Hvis du har spørgsmål til dette produkt, bedes du kontakte vores kundeservice

Fremgangsmåde

Læg musenes yndlingsfødevarer på lokkemadsporet inde i fælden. Musene vil blive tiltrukket af duften og gå ind i fælden. Når musen rører ved metalpladen, vil fældens højspænding aflive den. Når musen er blevet aflivet, blinker det grønne lys, og produktet går i sikker tilstand. Åbn skydedækslet, fjern den døde mus og genaktiver fælden.

Parameter

Produktnavn:	Multikvitt Elektrisk musefælde
Produktmodel	EMK01
Produktmateriale:	ABS + Electro Pletteret rustfrit stål
Batteri:	4 x C Batteri - LR14 - 1,5V
Udgangsspænding:	AC 1400V ± 10%
Strømforbrug	2-3W
Dim(mm):	246 * 128.5 * 140 (L * B * H)
Tilbehør:	1*fælde, 1*brugermanual, 1*elektrisk kabel

Sådan fungerer det

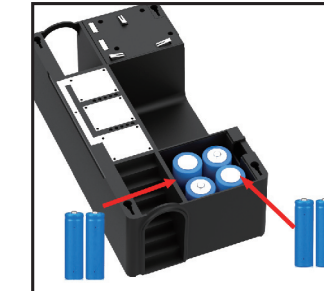
Vi anbefaler kraftigt at bruge handsker, når du betjener fælden. Brug af handsker er en hygiejnisk foranstaltning, og det sikrer også, at der ikke efterlades menneskelig lugt på fælden, hvilket kan reducere chancen for at fange musene.



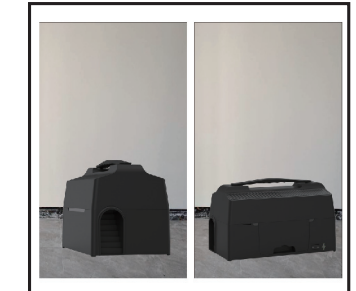
1. Sørg for, at fælden er i positionen AV.



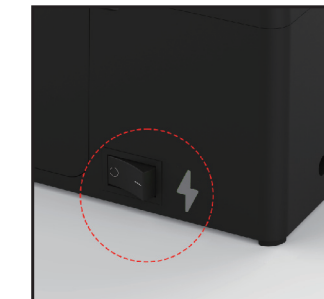
2. Åbn fældens skuffe. Sæt en lille mængde lokkemad efter eget valg (på størrelse med en ært) i lokkemadsporet. Sørg for aldrig at placere noget materiale direkte på metalpladerne, da dette ikke vil give en ordentlig forbindelse mellem musen og pladen.



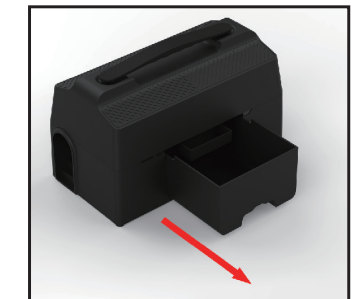
3. Åbn låget til batterirummet. Sæt de 4 x C-batterier - LR14 - 1,5 V korrekt i igen. Luk låget til batterirummet.



4. Identificer et sted med musaktivitet, placer fælden med trappen langs med væggen i et område, hvor der er blevet set aktivitet.



5. Tryk på tænd/sluk-knappen for at tænde. Det røde lys blinker for at indikere, at fælden virker.



6. Når der er fanget en mus, skal du trykke på tænd/sluk-knappen for at slukke. Træk skuffen ud og bortskaf musen.

Vejledning om indikator

- Blinker langsomt - Standby (første gang)
- Tændt (60 s) - Mus aflives
- Tændt (få sekunder, vil blive bekræftet efter test) - Motor nulstilles / Skubber en mus ind i skuffen
- Blinker langsomt - 1 eller flere mus i skuffen
- Blinker hurtigt: Strømniveau lavt
- Blinker skiftevis - Skuffen er fuld / teknisk fejl

Sådan rengør du

1. Træk aflivningskammeret ud.
2. Skyl med vand eller tør af med en våd klud efter hver fangst.
3. Sørg for, at aflivningskammeret er tørt og fuldstændigt, og saml derefter fælden igen.

Produktdele

